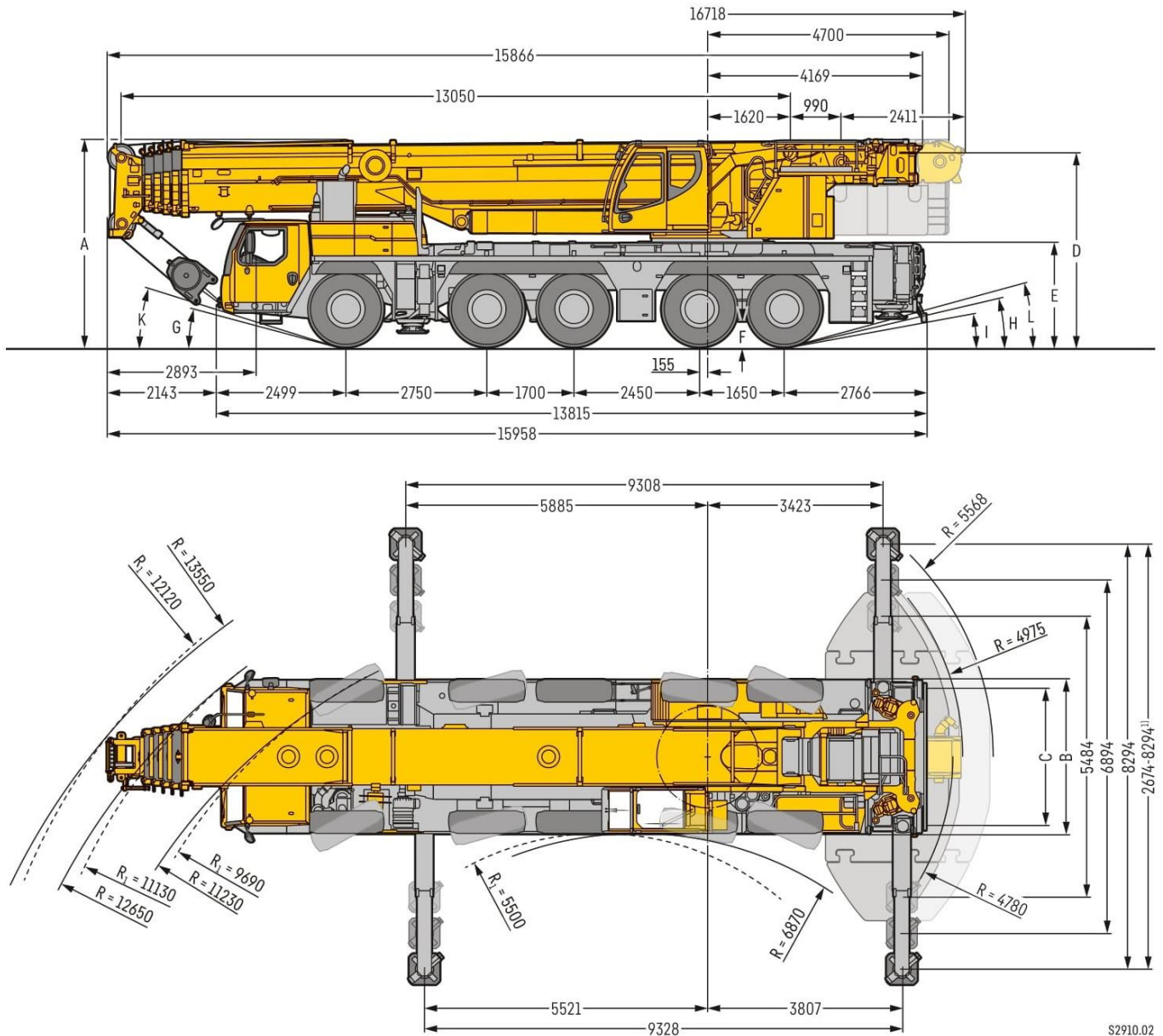


Liebherr LTM1250-5.1 – Dimensions



R₁ = Allradlenkung · All-wheel steering · Direction toutes roues · Tutti gli assi sterzanti · Dirección en todos los ejes · Поворот всеми колесами
 1) nur mit VarioBase® · only with VarioBase® · seulement avec VarioBase® · solo con VarioBase® · sólo con VarioBase® · только с VarioBase®

S2910.02

Maße · Dimensions · Encombrement · Dimensioni · Dimensiones · Размеры mm

	A	A 125 mm*	B	C	D	E	F	G	H	I	K	L
385/95 R 25 (14.00 R 25)	3950	3825	3000	2610	3697	1950	378	13°	11°	9°	15°	13°
445/95 R 25 (16.00 R 25)	4000	3875	3000	2550	3747	2000	428	15°	13°	10°	17°	14°
525/80 R 25 (20.5 R 25)	4000	3875	3100	2570	3747	2000	428	15°	13°	10°	17°	14°

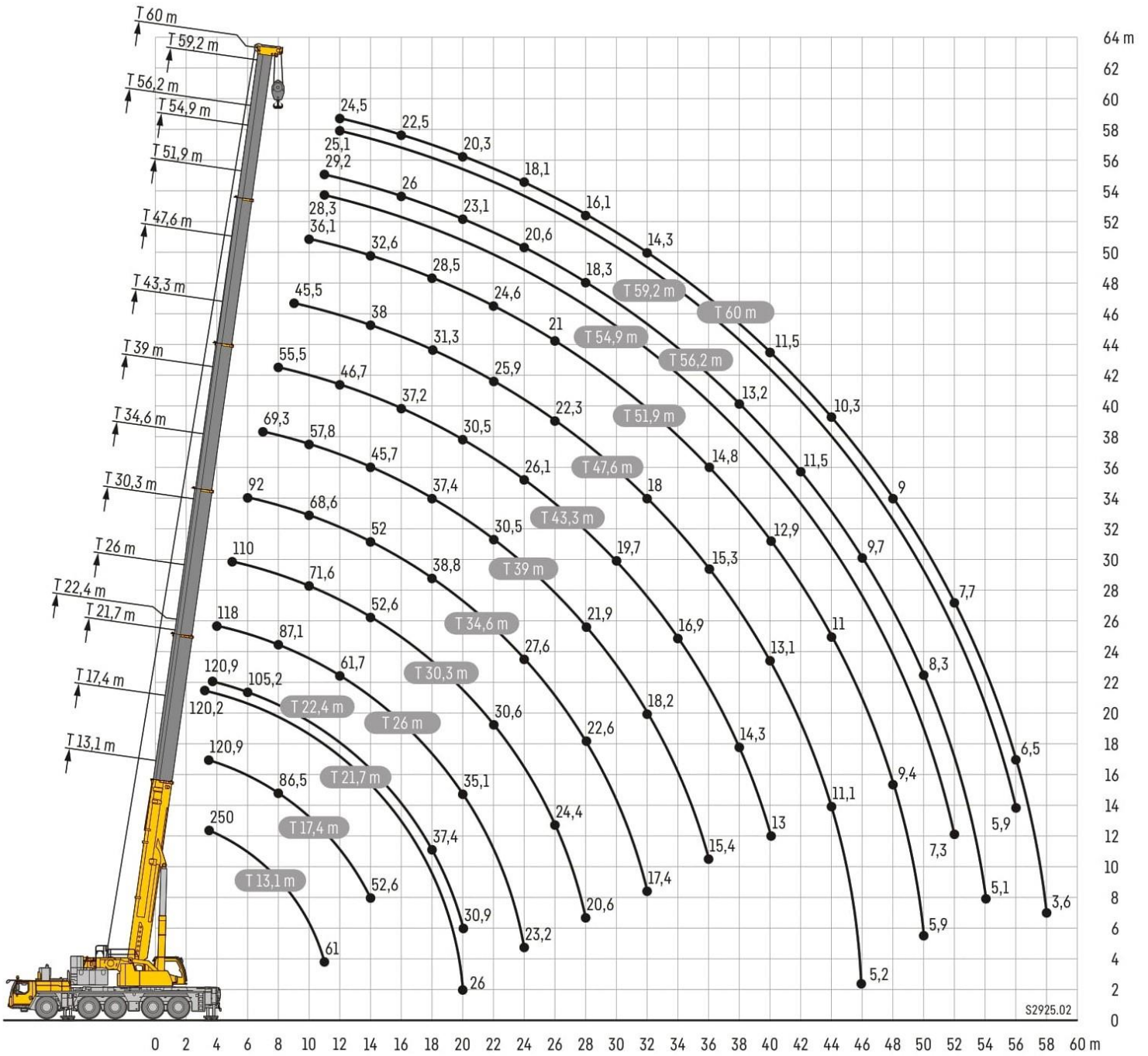
* abgesenkt · lowered · abaissé · abbassato · suspensión abajo · шасси осажено

Heddle Construction Ltd

Grainshore Road, Hatston Industrial Estate, Kirkwall, Orkney, KW15 1FL

+44 (0) 1856 888666 | www.heddle.co.uk

Liebherr LTM1250-5.1 – Dimensions



Heddle Construction Ltd

Grainshore Road, Hatston Industrial Estate, Kirkwall, Orkney, KW15 1FL

+44 (0) 1856 888666 | www.heddle.co.uk